

ПАСПОРТ

Тренажёр для спины

(007508)



КСИЛ®
WWW.KSIL.COM

ДЕТСКИЕ ПЛОЩАДКИ

СОДЕРЖАНИЕ

1. ОБЩИЕ СВЕДЕНИЯ ОБ ИЗДЕЛИИ	2
2. ОСНОВНЫЕ ТЕХНИЧЕСКИЕ ДАННЫЕ И ХАРАКТЕРИСТИКИ	2
3. СВИДЕТЕЛЬСТВО О ПРИЕМКЕ	2
4. ГАРАНТИИ ИЗГОТОВИТЕЛЯ	2
5. КОМПЛЕКТНОСТЬ	3
6. ПРАВИЛА ПО БЕЗОПАСНОЙ ЭКСПЛУАТАЦИИ	3
7. ТРЕБОВАНИЯ К ПОВЕРХНОСТИ ИГРОВОЙ ПЛОЩАДКИ	3
8. СХЕМА МОНТАЖА (Приложение к паспорту)	5

г. Санкт-Петербург

1. ОБЩИЕ СВЕДЕНИЯ ОБ ИЗДЕЛИИ

- 1.1 Наименование: Тренажёр для спины (007508)
1.2 Название предприятия-изготовителя и адрес: АО «КСИЛ ПК ИНФЛЭКС», 188517, Ленинградская обл, Ломоносовский муниципальный район, Сельское поселение Лаголовское, Лагово д, Советская ул, строение 48, помещение 1
1.3 Заводской номер: № СУ – 299401
1.4 Дата выпуска: 29.07.2021 г.
1.5 Тренажёр для спины(007508)предназначен для занятий гигиенической гимнастикой детей и подростков от 14 лет. Дети младше 14 лет могут заниматься на тренажёре только подответственнымприсмотром родителей или сопровождающих взрослых.

2. ОСНОВНЫЕ ТЕХНИЧЕСКИЕ ДАННЫЕ И ХАРАКТЕРИСТИКИ

2.1	Общий вес изделия (кг)	30,28
2.2	Размер изделия в плане (мм)	1010 x 660
2.3	Максимальная высота от уровня земли (мм)	820

3. СВИДЕТЕЛЬСТВО О ПРИЕМКЕ

Тренажёр для спины (007508), заводской номер: № СУ – 299401 соответствует ТУ 9619-006-50003558-2014и признан годным к эксплуатации.

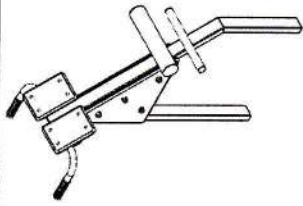
МП Дата выпуска:29.07.2021 г.

АО «КСИЛ ПК ИНФЛЭКС»
Подпись р службы сервиса
Бочков А.Н.
приказ № 4 от 17.02.2020

4. ГАРАНТИИ ИЗГОТОВИТЕЛЯ

Предприятие-изготовитель гарантируетсоответствие тренажёра для спины (007508) заводской номер: № СУ – 299401 ТУ при соблюдении потребителем правил эксплуатации, монтажа, транспортирования и хранения.
Срок гарантии на изделие 12 месяцев со дня отгрузки.
При нарушении правил эксплуатации завод-изготовитель не несет ответственности за выход из строя отдельных сборных элементов.
Гарантия завода-изготовителя не распространяется на механические повреждения, полученные вследствие транспортировки или неправильной установки изделия, а также вандализма.

5. КОМПЛЕКТНОСТЬ

№	Наименование	Вид	Кол-во, шт.	Примечание
1	Тренажёр в сборе		1	

6. ПРАВИЛА ПО БЕЗОПАСНОЙ ЭКСПЛУАТАЦИИ

- 6.1 Тренажёр (006721/004) предназначен для выполнения гимнастических упражнений на укрепление мышц спины.
- 6.2 Свободная зона безопасности вокруг тренажёра должна быть минимум 1м.
- 6.3 В целях безопасной эксплуатации владелец должен производить регулярный визуальный осмотр.
Если во время осмотра обнаружатся какие-то неполадки, то они должны быть немедленно устранены, а если это невозможно, то оборудование должно быть закрыто для использования.

7. ТРЕБОВАНИЯ К ПОВЕРХНОСТИ ИГРОВОЙ ПЛОЩАДКИ

Поверхность должна быть свободна от каких-либо острых, заточенных частей или опасных выступов.
Материалы с плохим смягчающим свойством приземления должны использоваться только вне области приземления.
Под всем оборудованием игровой площадки с высотой свободного падения:
а) более чем 600 мм: должна быть поверхность, смягчающая приземление по всей области;
б) менее чем 600 мм: должна иметь несколько свойств, смягчающих приземление, но не требующих испытаний (разрыхленная почва и дерн).

Примеры ударопоглощающих покрытий зоны приземления:

Материал	Разрешённый размер частиц, мм	Минимальная толщина, мм ^{а)}	Критическая высота падения, м
----------	-------------------------------	---------------------------------------	-------------------------------

Рыхлая почва, торф	-	менее
Древесная кора	20 - 80	1 2 3
Древесная стружка	5 - 30	2 3
Песок ^{б)}	0,2 - 2	2
		3
		3
Гравий	2 - 8	2
		2
		3
Мягкие резиновые покрытия	-	1,1
		40 (плитка)
На жесткой поверхности	-	1,6
		40 (плитка)

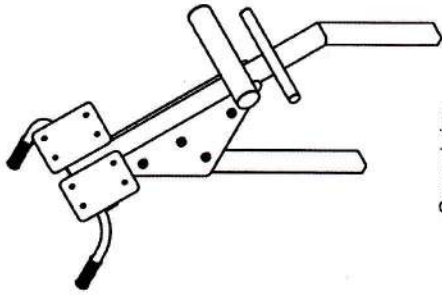
а) Для сыпучих материалов толщину слоя необходимо увеличить на 100 мм для компенсации вытеснения материала при эксплуатации покрытия.
б) Песок не должен содержать загрязнений или частиц глины.

8. СХЕМА МОНТАЖА (Приложение к паспорту)

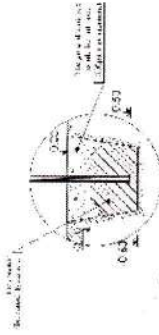
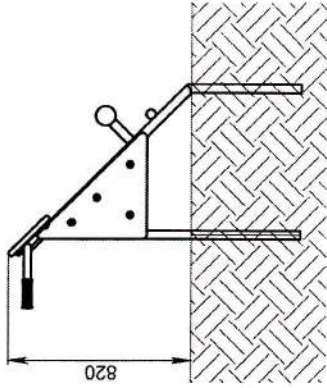
007508 Training apparatus for the back
Тренажер для спины

Светлановский пр., 25, С.-Петербург, РФ 194223
Тел: +7(812) 552 62 09 Факс: +7(812) 552 88 48

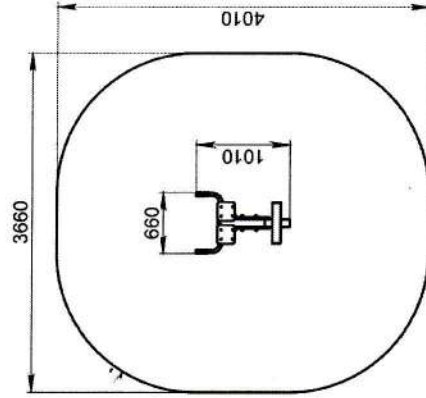
Page: 1 (1)
(Страница)



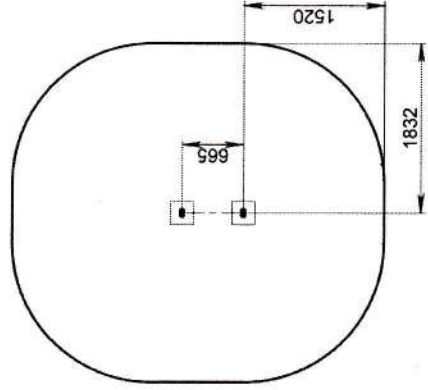
General view
(Общий вид)



The equipment mounting plan
(Схема монтажа оборудования)



Safety area
(Зона безопасности)



Scheme of the post placing with foundations
(Схема расположения фундаментов со стойками)

Packer (Упаковщик)

Date (Дата)

No.